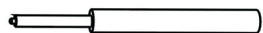
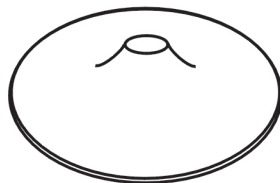


A



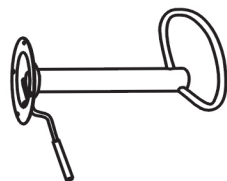
B



C



D



E



X2

M6*16

F



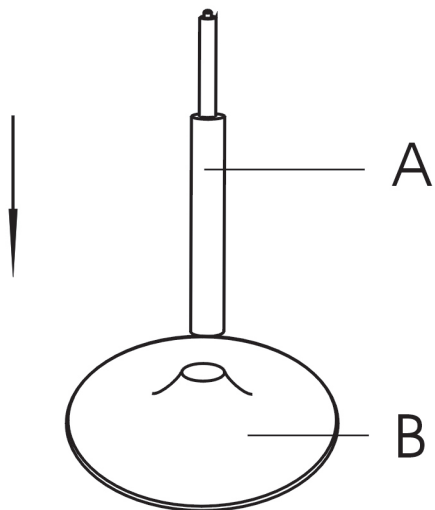
X2

M6*20

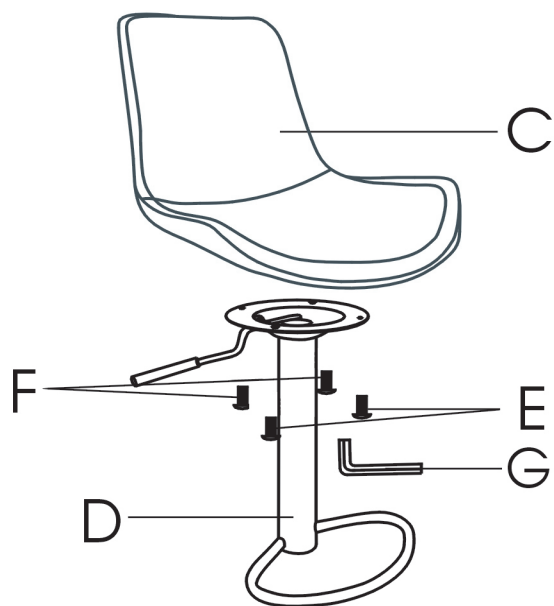
G



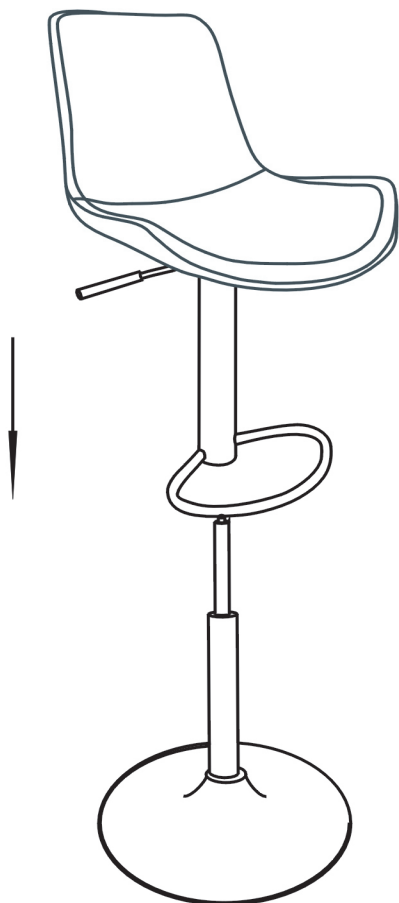
1



2



3



4

