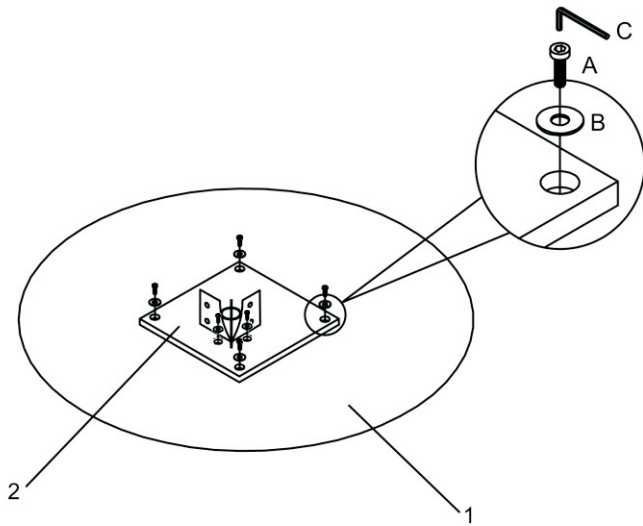
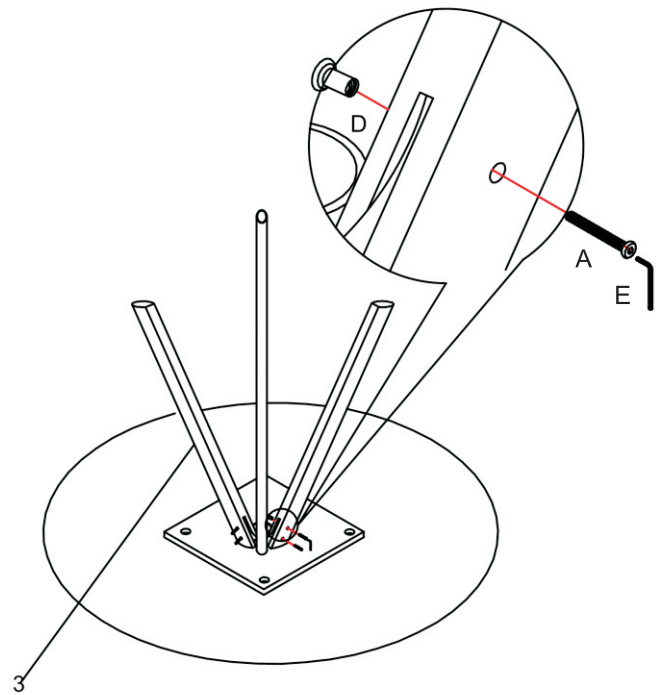


A		1	B		1	C		1	D		1	E		4
F		4	G		1	H		1	I		1			

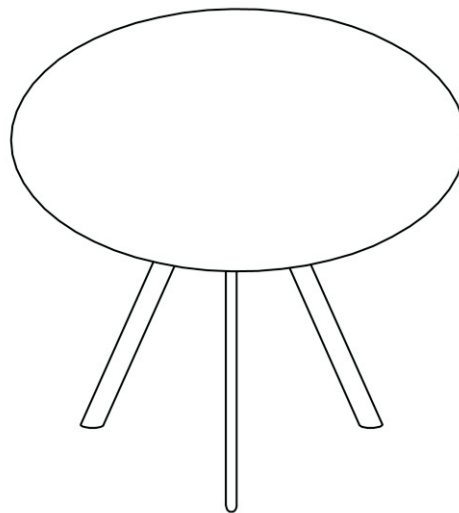
STEP 1.











STEP 2.



STEP 3.



<p>A</p>  <p>X13</p>	<p>B</p>  <p>X7</p>	<p>C</p>  <p>X01</p>	<p>D</p>  <p>X6</p>	<p>E</p>  <p>X1</p>	<p>F</p>	<p>G</p>
<p>1</p>  <p>X1</p>	<p>2</p>  <p>X1</p>	<p>3</p>  <p>X3</p>				