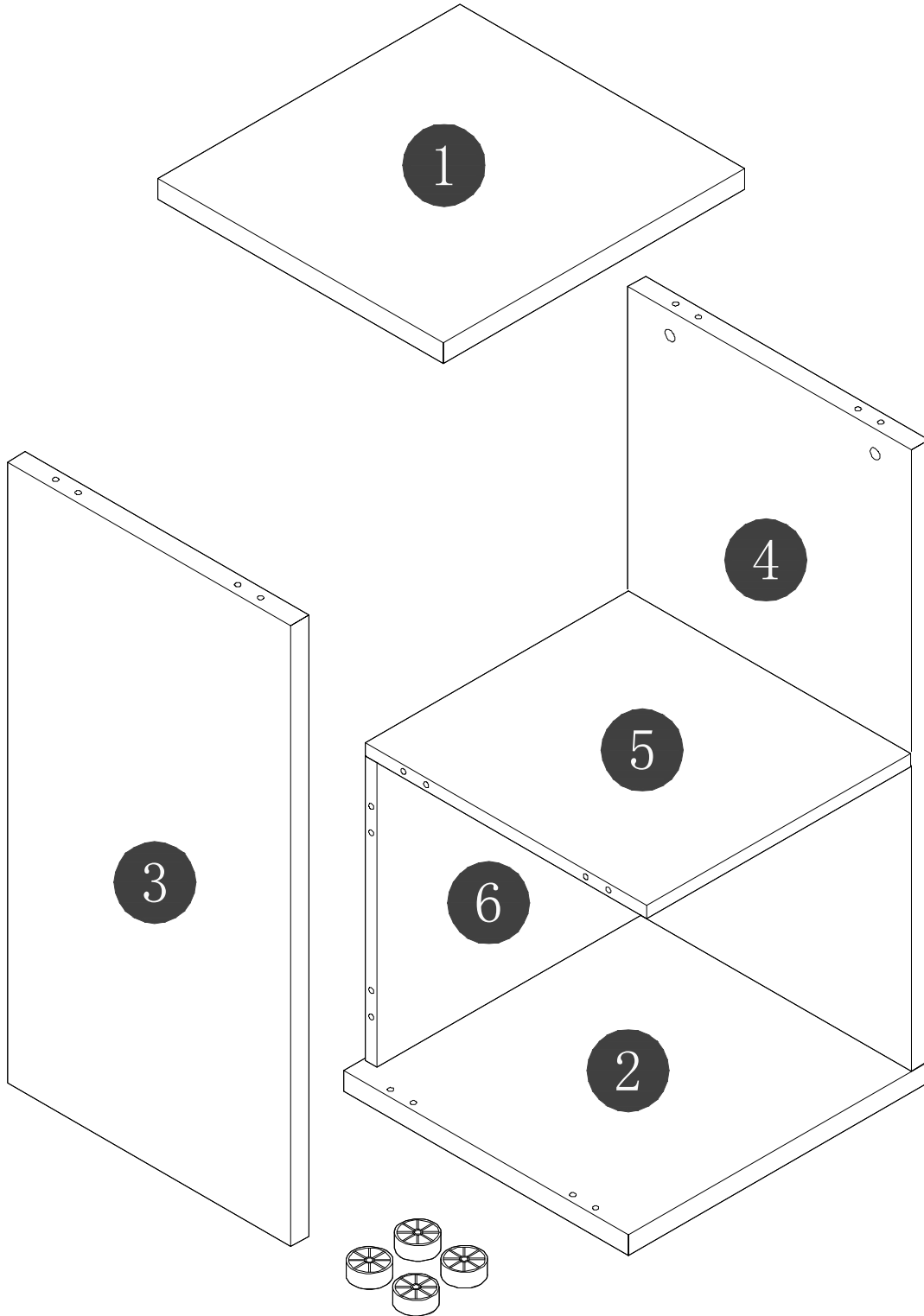


Panel No	Panel Sizes	Quantity
1	424*400*25	1
2	424*400*25	1
3	756*398*25	1
4	756*398*25	1
5	370*396*16	1
6	370*370*16	1

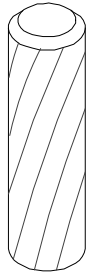


Fittings



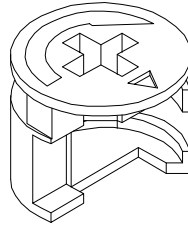
M6*40

A=16



Φ 8*30

B=20



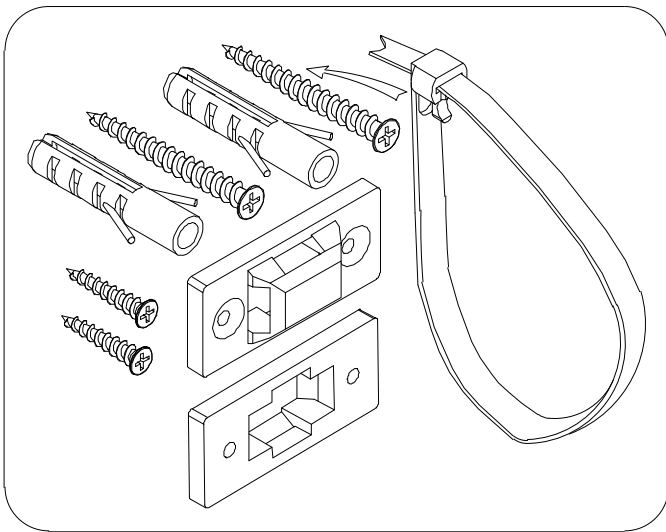
Φ 15*12

C=16

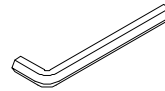


Φ 21

D=16

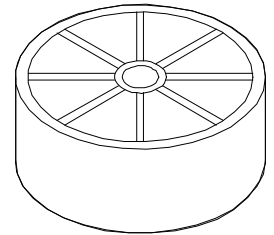


F=1



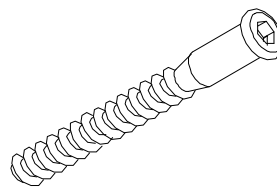
M4

H=1



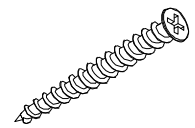
Φ 51*24

J=4



Φ 7*50

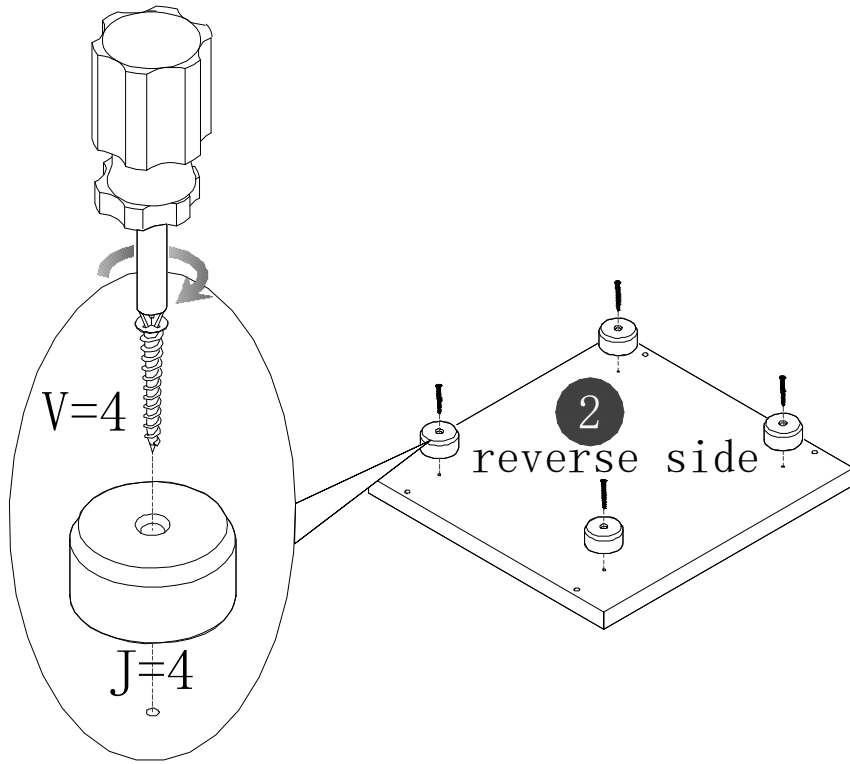
Q=4



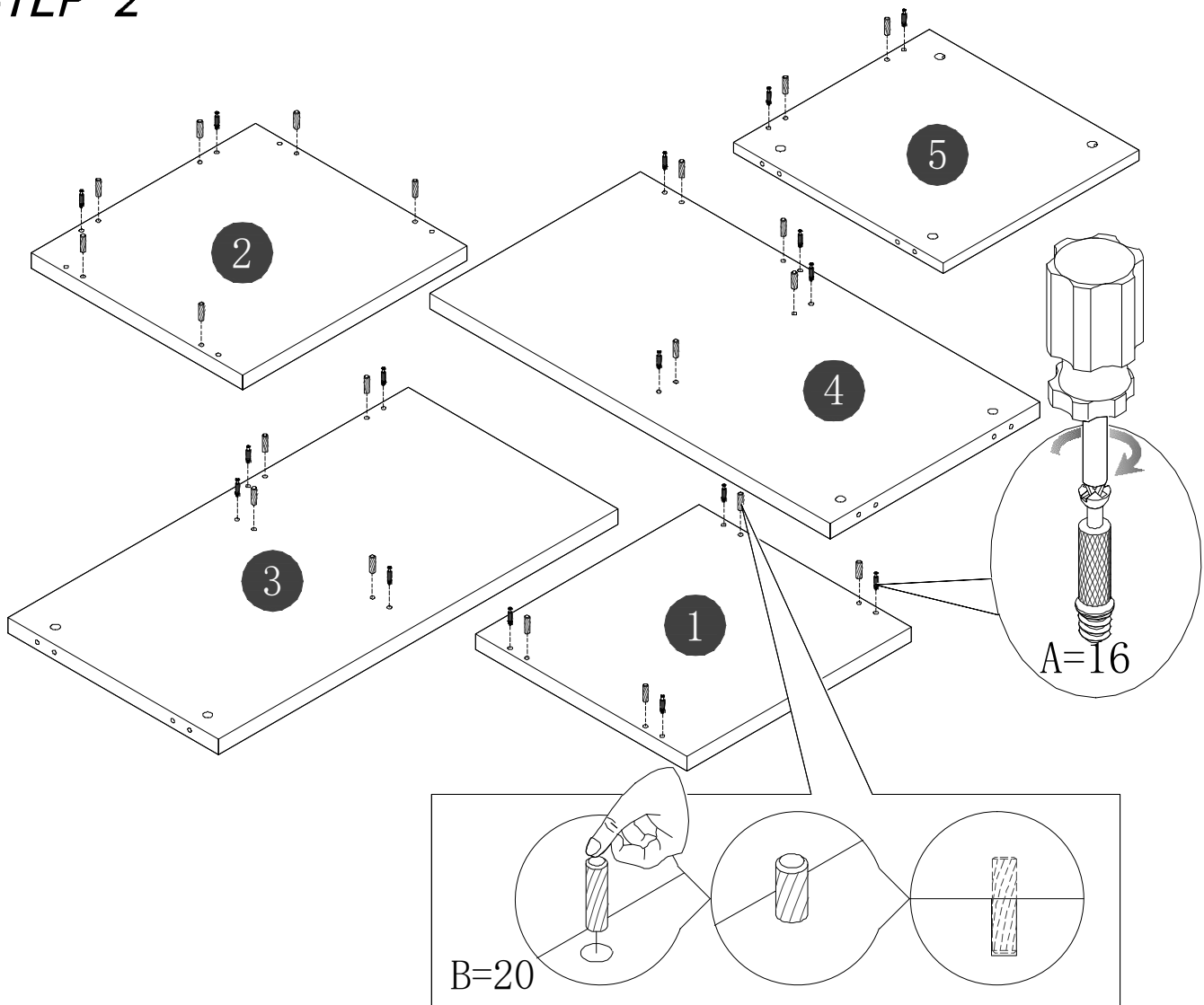
M4*35

V=4

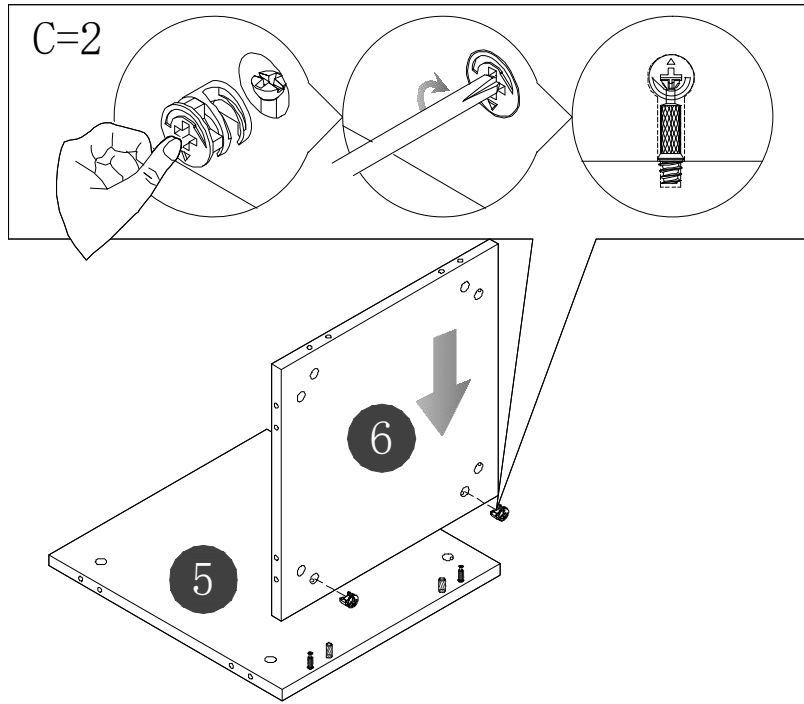
STEP 1



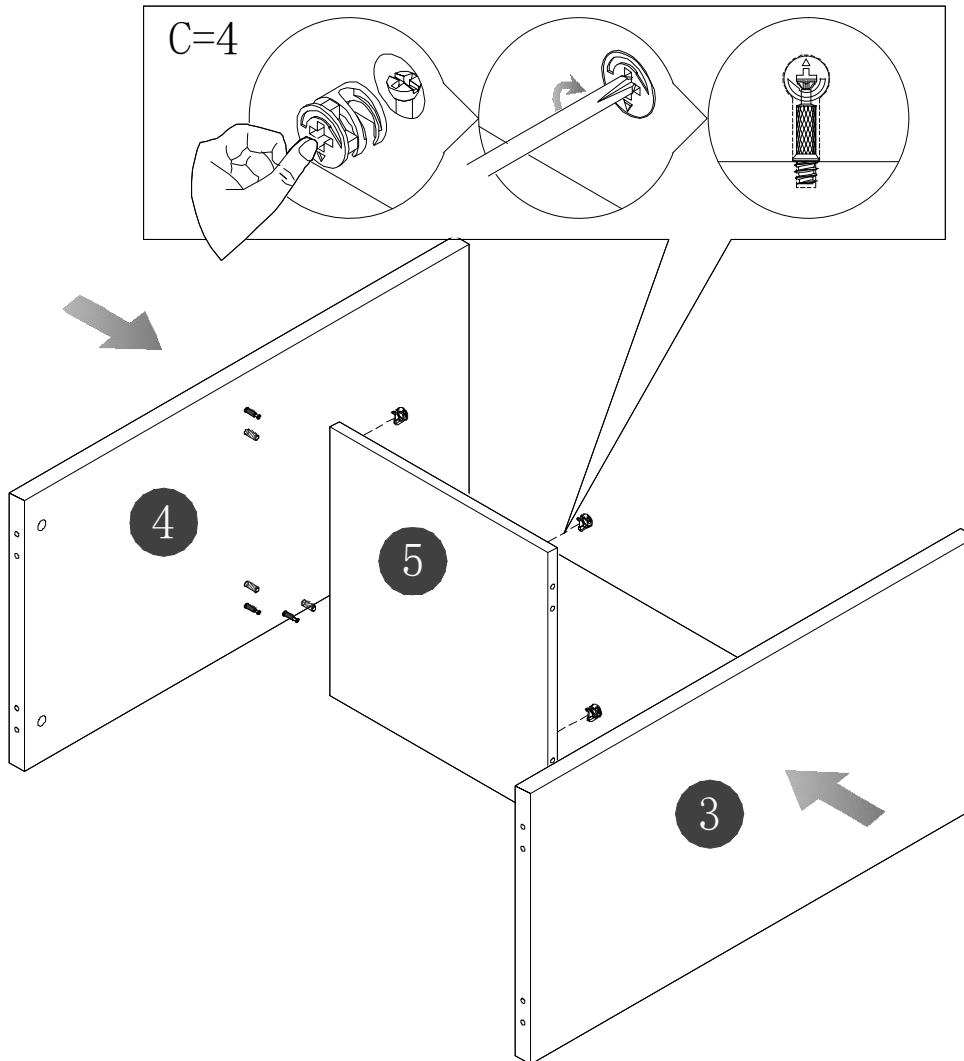
STEP 2



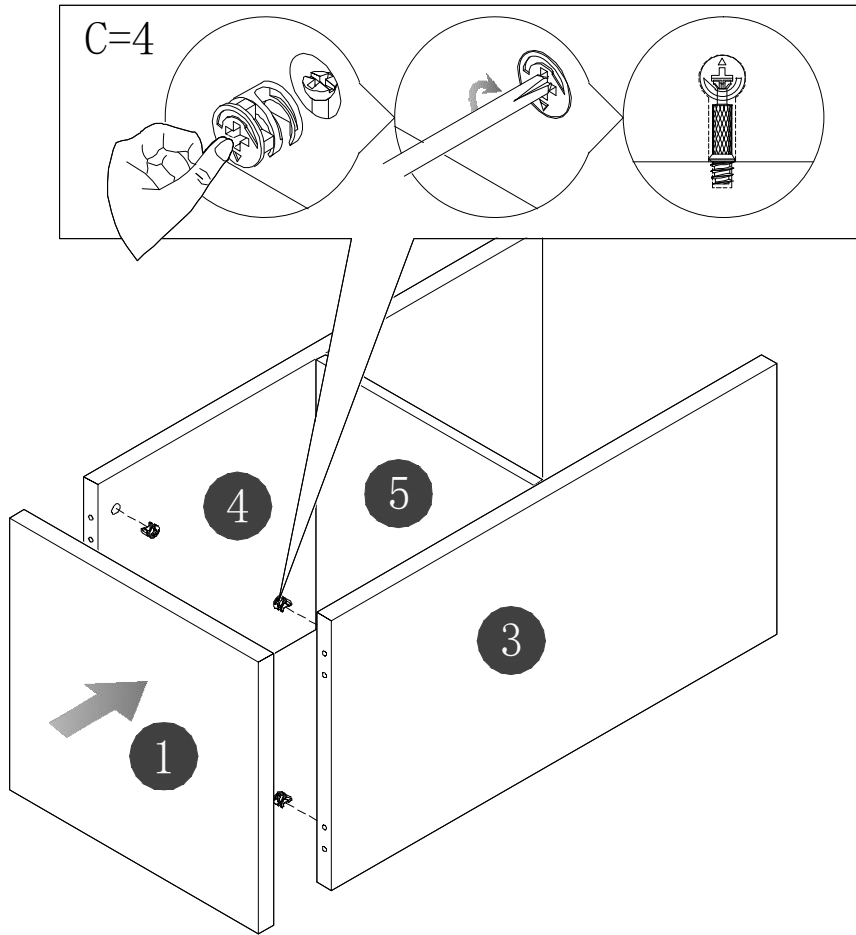
STEP 3



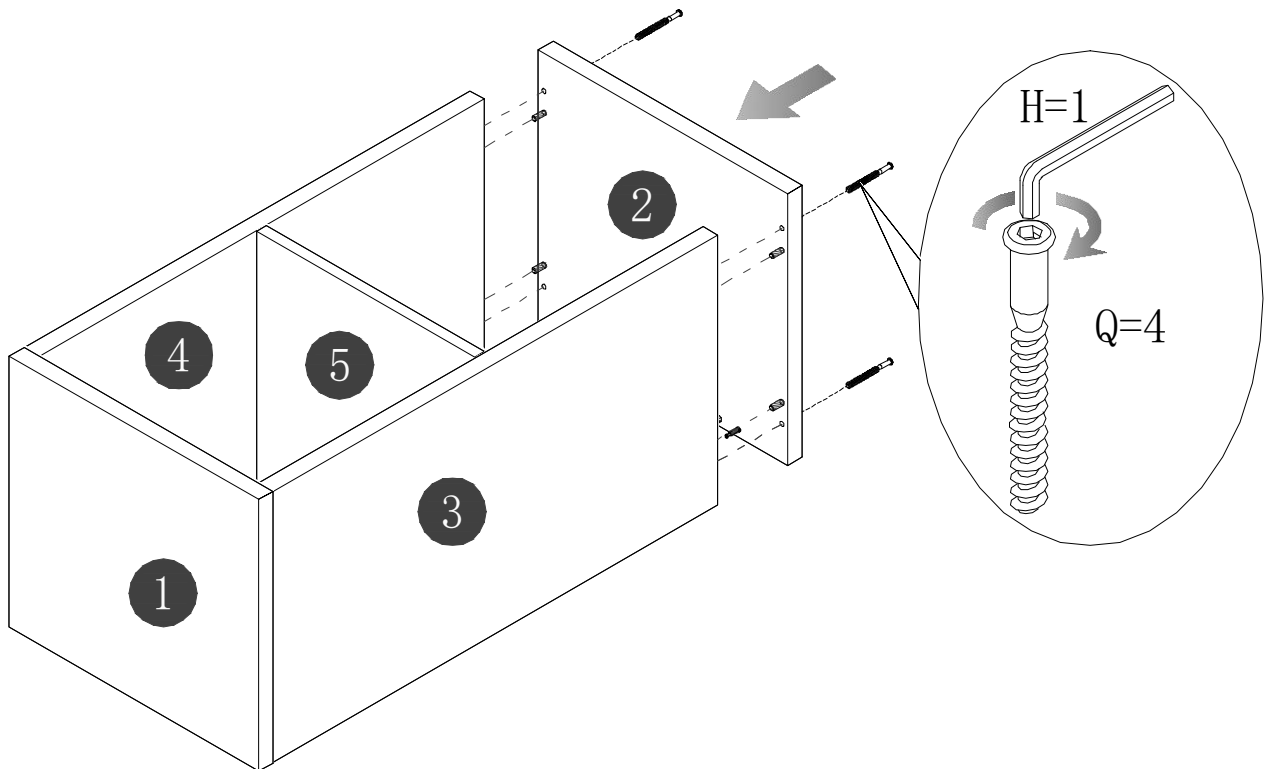
STEP 4



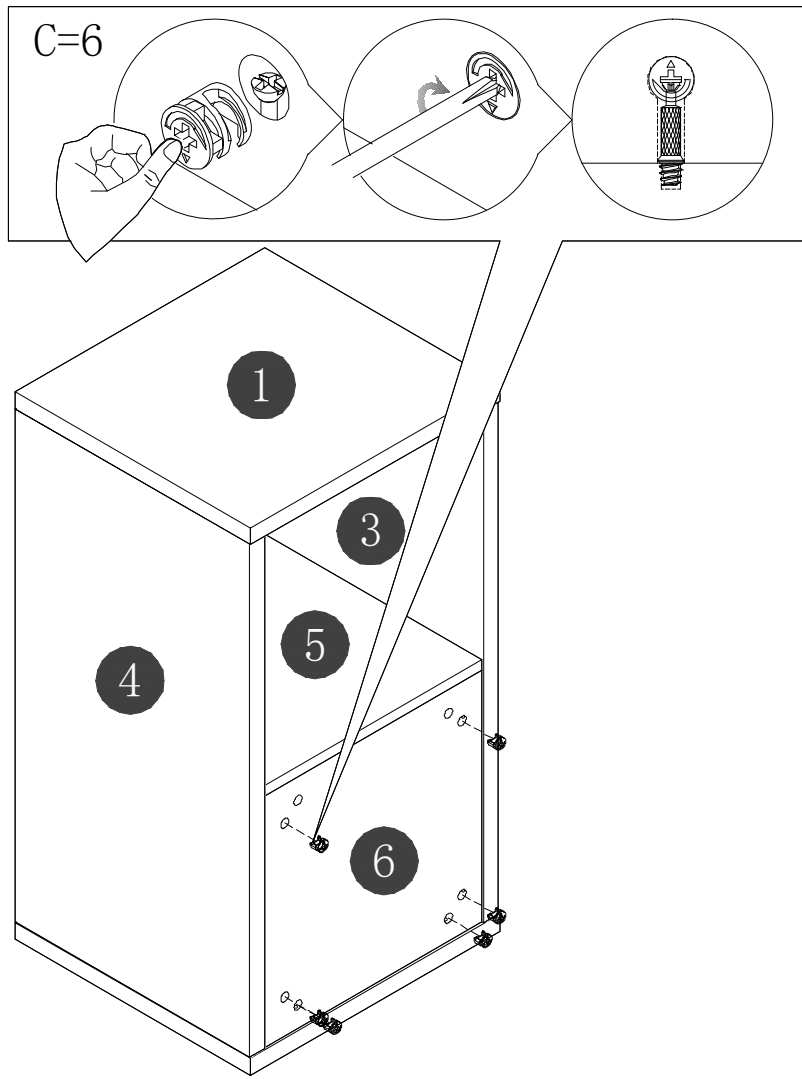
STEP 5



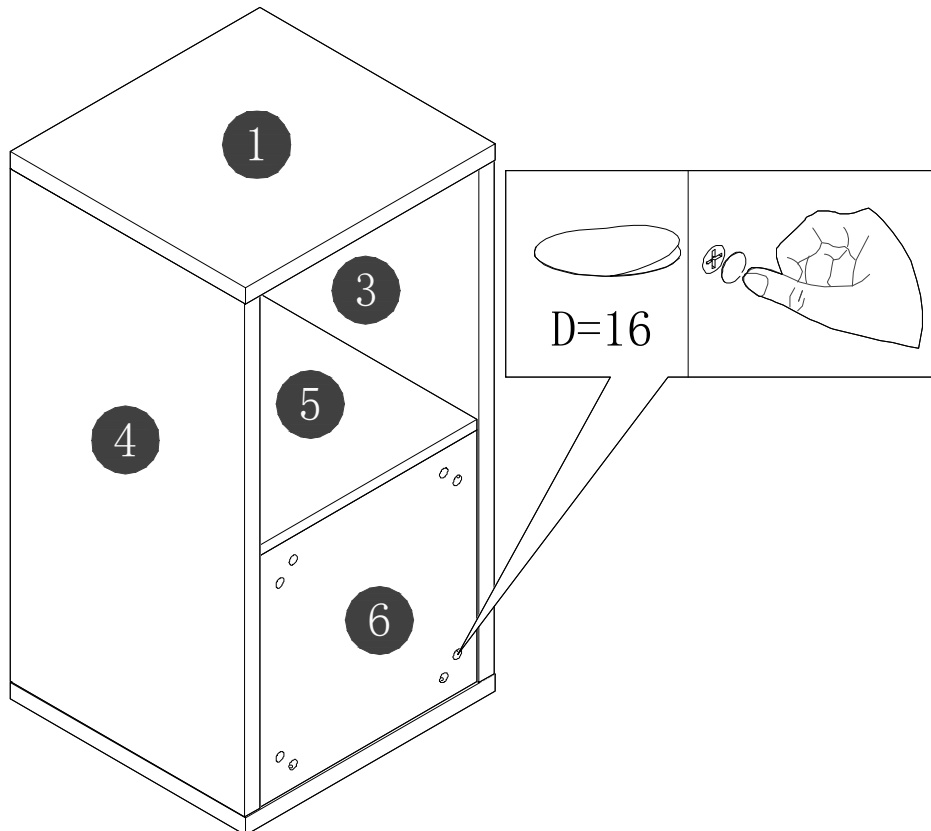
STEP 6



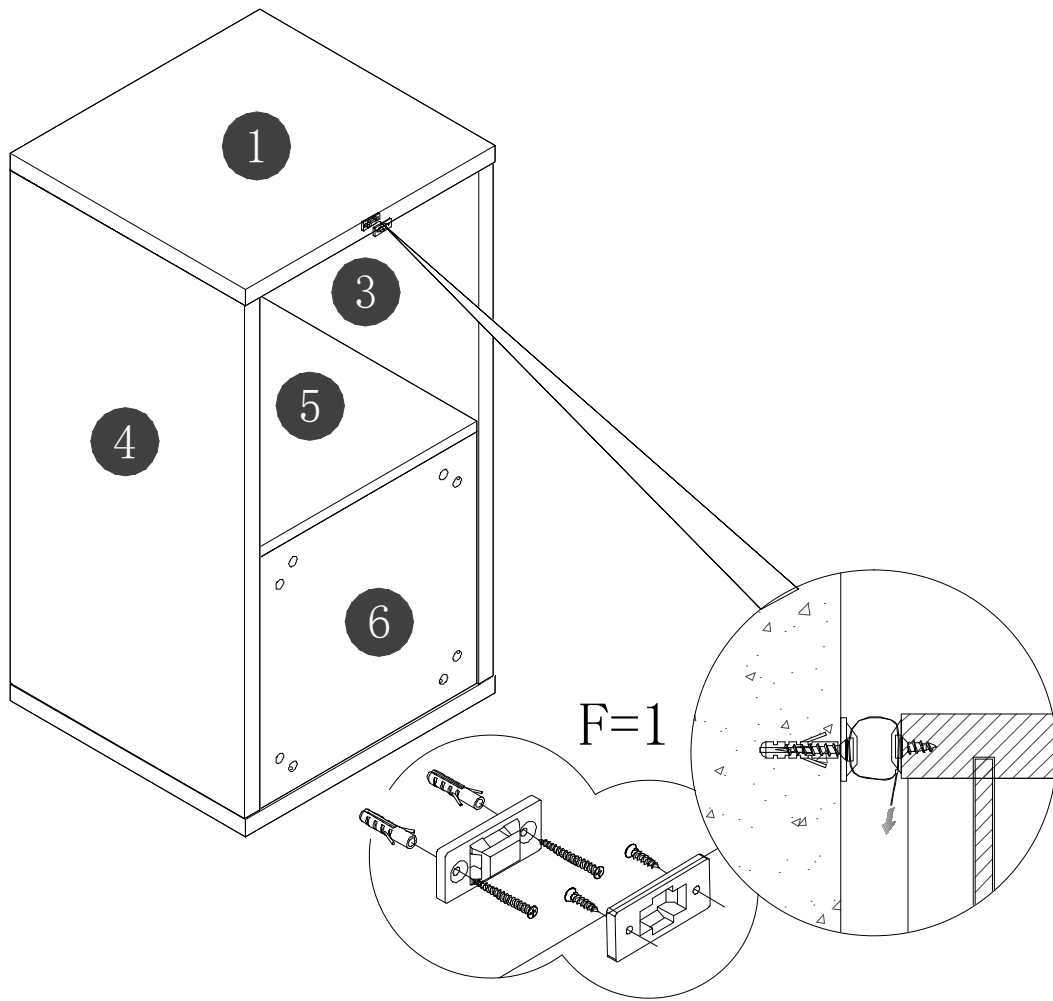
STEP 7



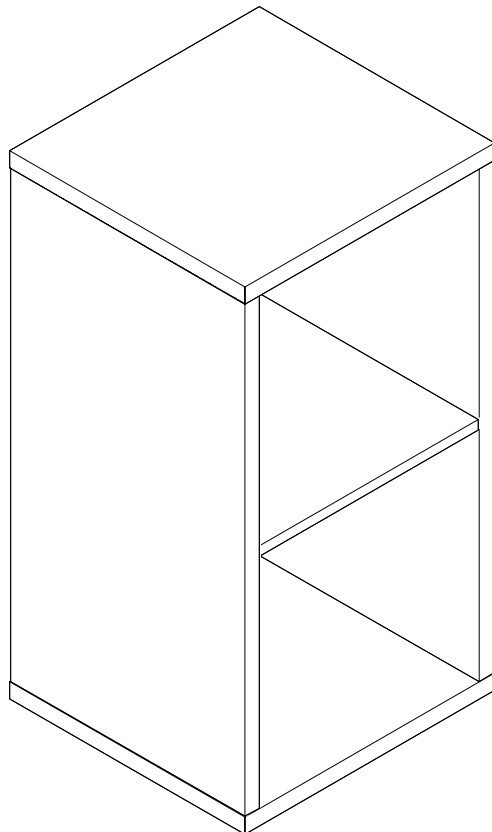
STEP 8



STEP 9



STEP 10



Finish