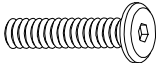
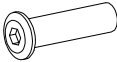
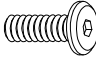
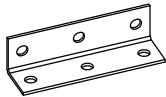
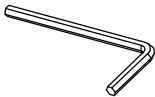

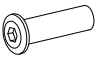
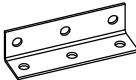
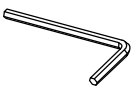
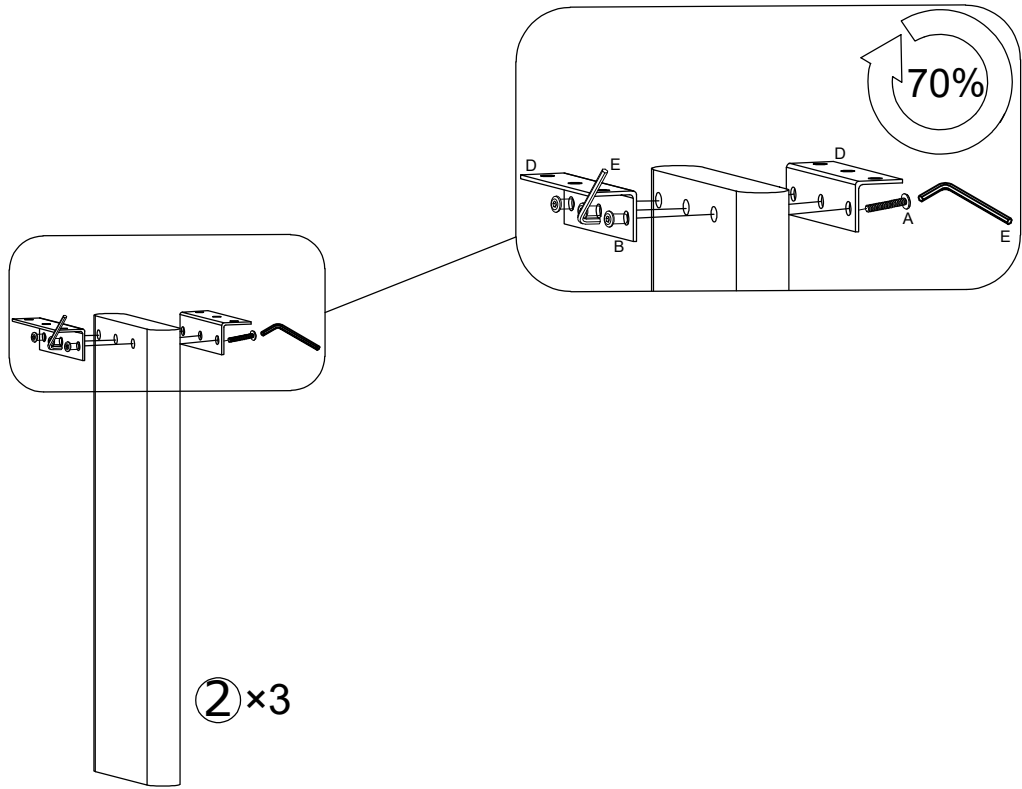




| | | | | | |
|----------|---|----------|---|----------|---|
| A |  | B |  | C |  |
| x 9 | M6×20 | x 9 | M6×25 | x 18 | M6×15 |
| D |  | E |  | | |
| x 6 | | x 2 | | | |

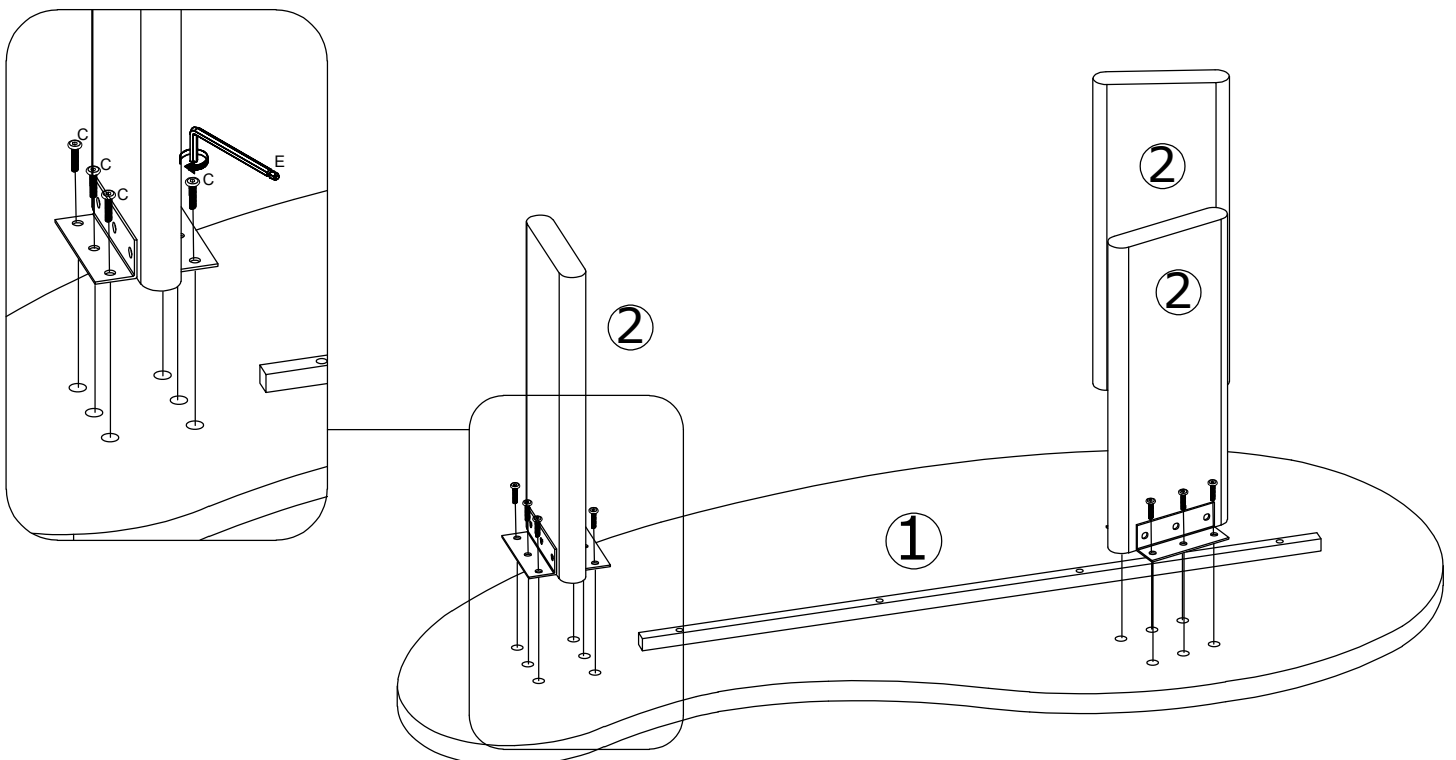
1

| | | | | | | | |
|----------|---|----------|---|----------|--|----------|--|
| A |  M6×20 | B |  M6×25 | D |  | E |  |
| x9 | | x9 | | x6 | | x2 | |

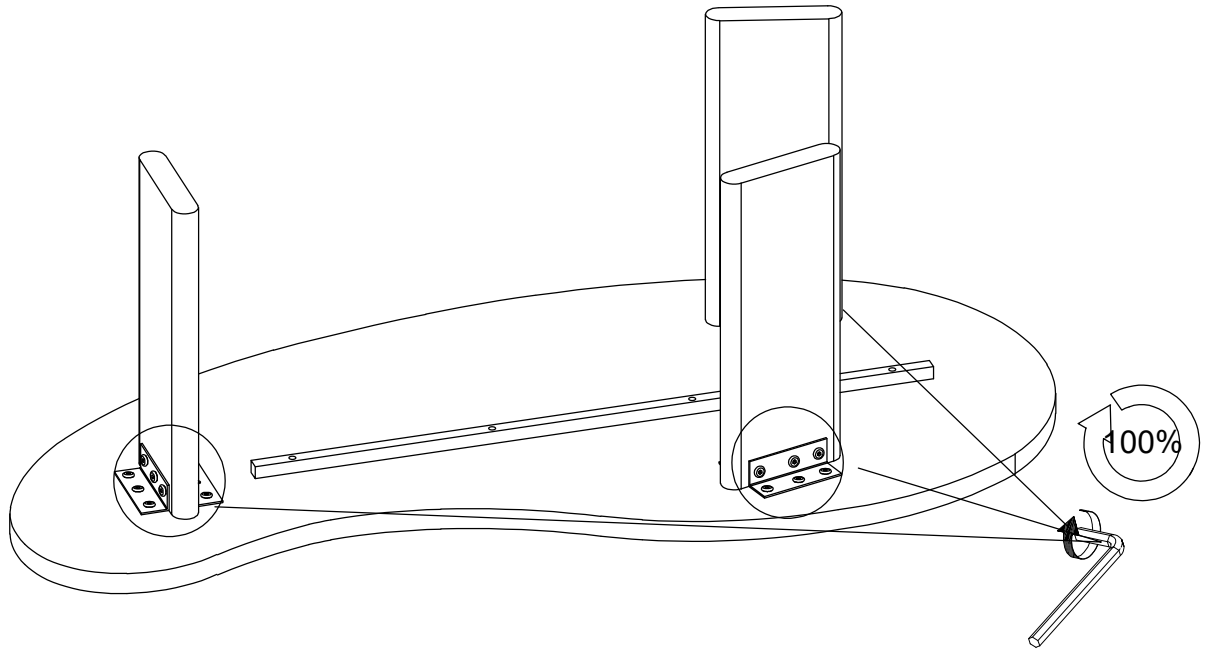
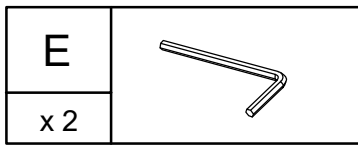


2

| | | | |
|----------|--|----------|---|
| C |  M6×15 | E |  |
| x18 | | x1 | |



3



4

