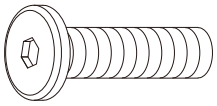




A×8



M6×35mm

B×8



M6

C×8



M6

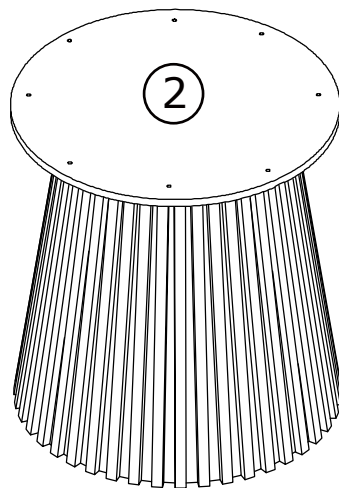
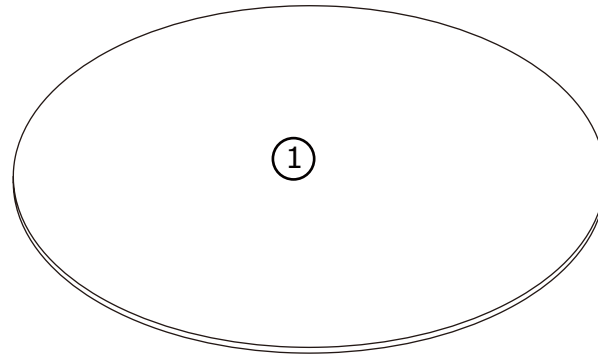
D×5

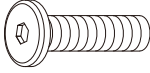





E×1




M4

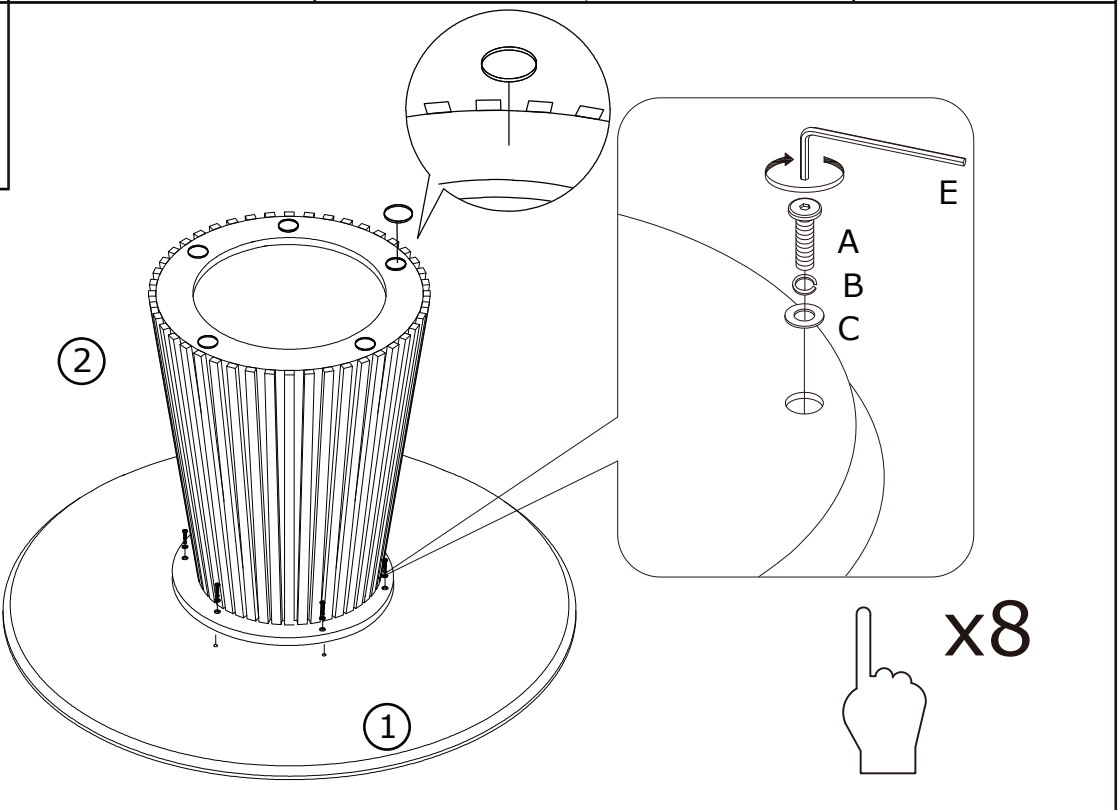


<h1>1</h1>	<p>A×8</p>  <p>M6×35mm</p>	<p>B×8</p>  <p>M6</p>	<p>C×8</p>  <p>M6</p>	<p>D×5</p> 
------------	---	--	--	--

Ex1



M4



2

