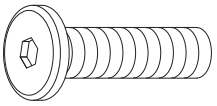


A×10



M6×35mm

B×10



M6

C×10



M6

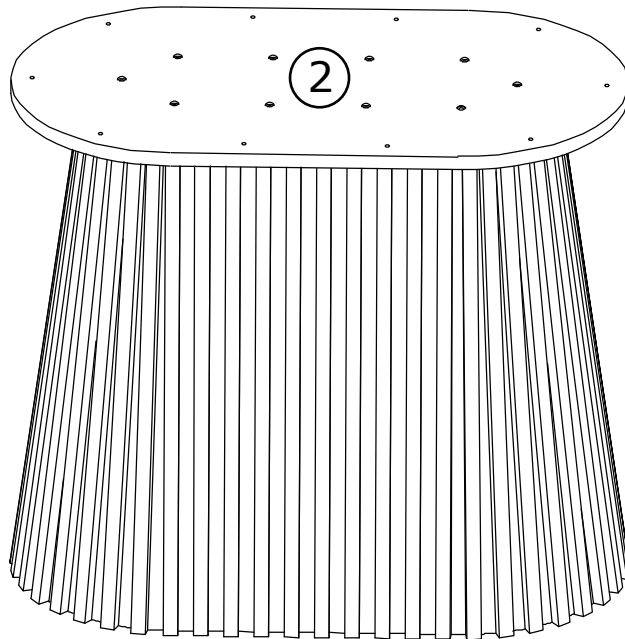
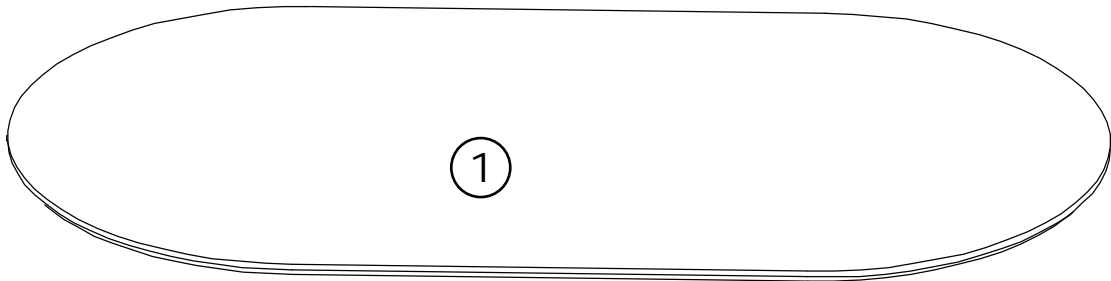
D×6

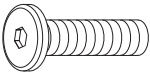





E×1




M4

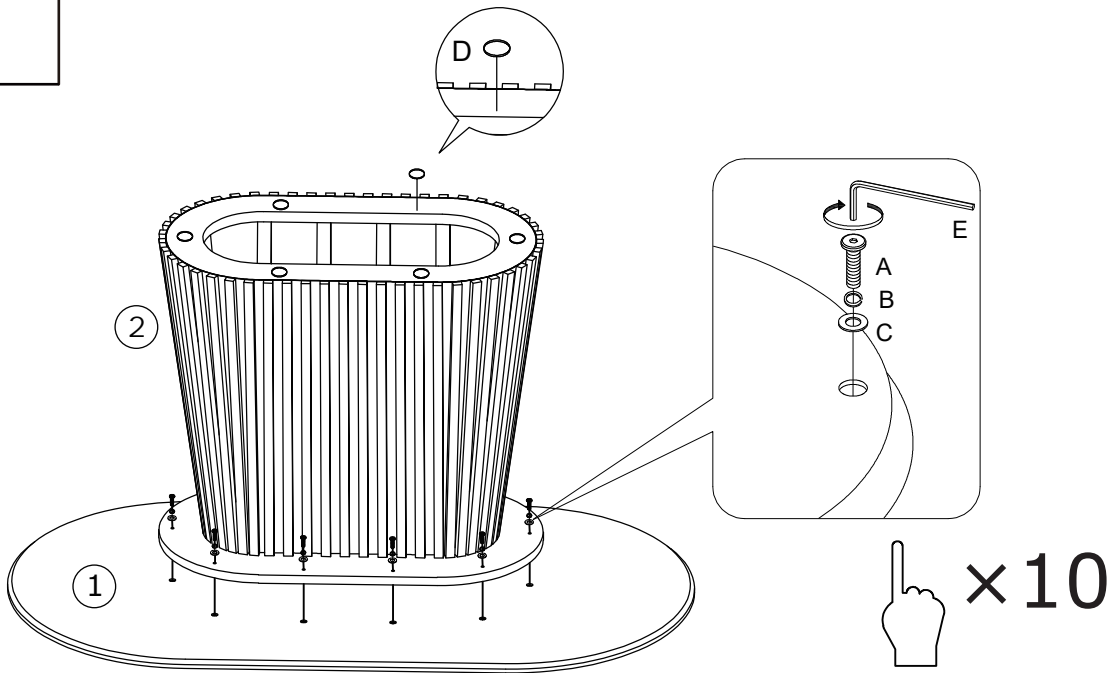


<h1>1</h1>	<p>A×10</p>  <p>M6×35mm</p>	<p>B×10</p>  <p>M6</p>	<p>C×10</p>  <p>M6</p>	<p>D×6</p> 
------------	--	---	---	--

Ex1



M4



2

