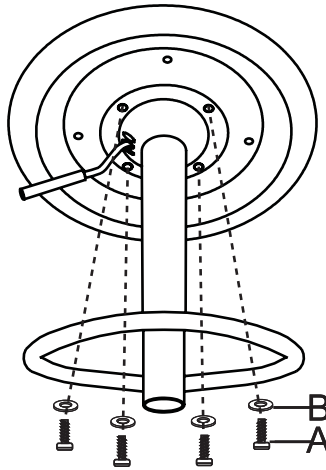
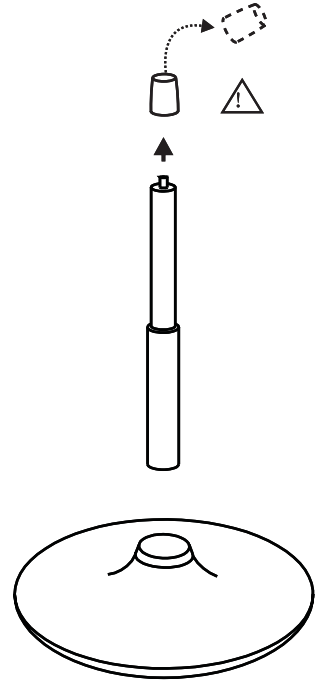


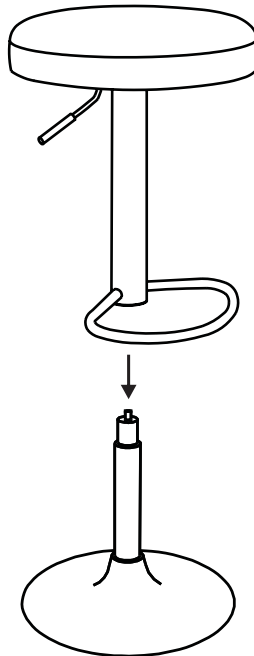
**1**



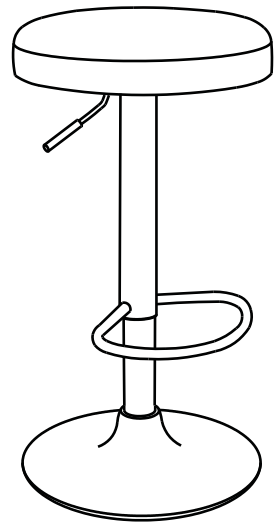
**2**






**3**



**4**



A	 M6X18MM	4
B	 M6X13X1MM	4
C	 M5	1